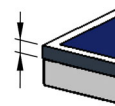
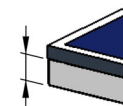




500 INDOOR



22mm



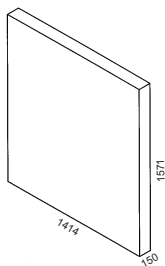
50mm

DSI

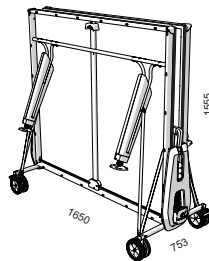


Réf 114100 Indoor Bleue / Blue

Réf 114300 Indoor Grise / Grey



Outdoor: 104 kg

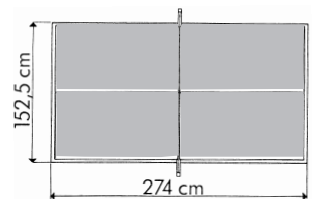


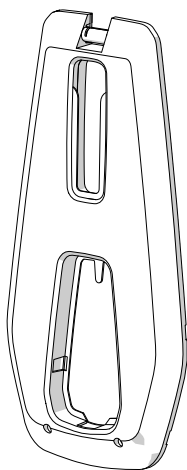
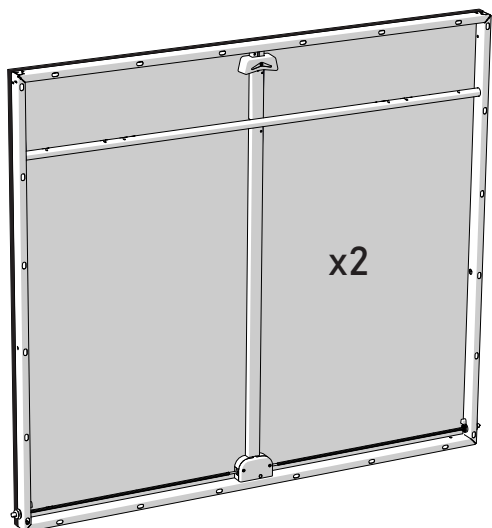
Outdoor: 91 kg



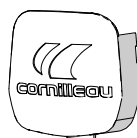
PLAY-BACK

Norme EN 14468-1 (classe C)

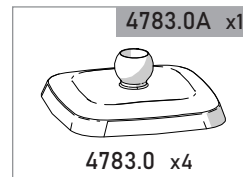




4812.0S2.81 x2

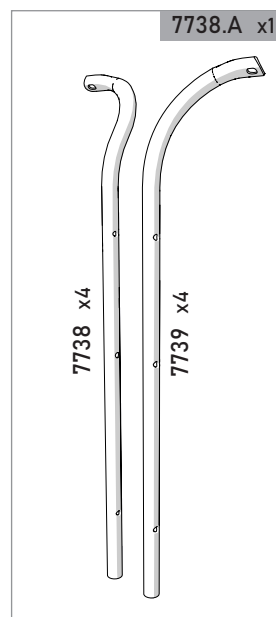


4773.0 x2



4783.0A x1

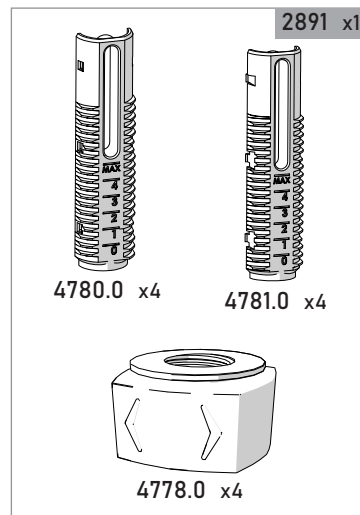
4783.0 x4



7738.A x1

7738 x4

7739 x4

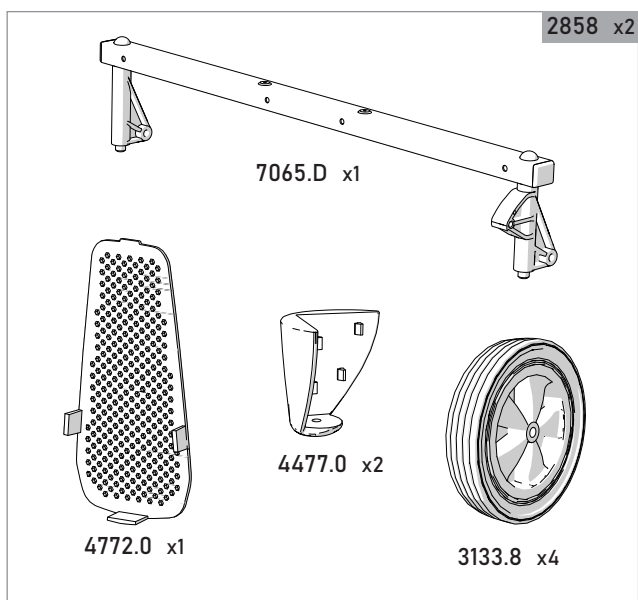


2891 x1

4780.0 x4

4781.0 x4

4778.0 x4



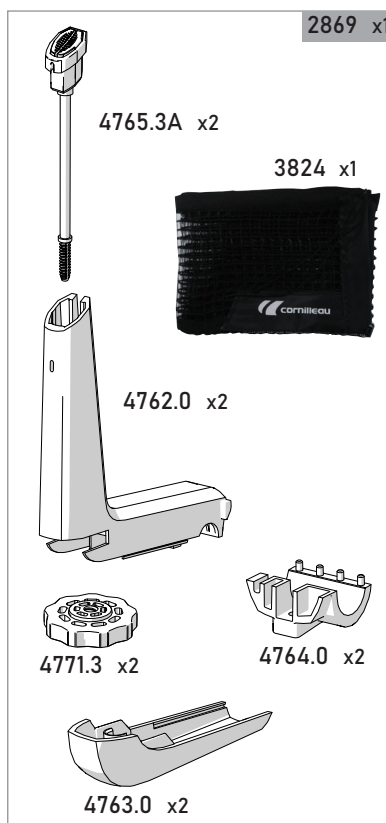
2858 x2

7065.D x1

4477.0 x2

4772.0 x1

3133.8 x4



2869 x1

4765.3A x2

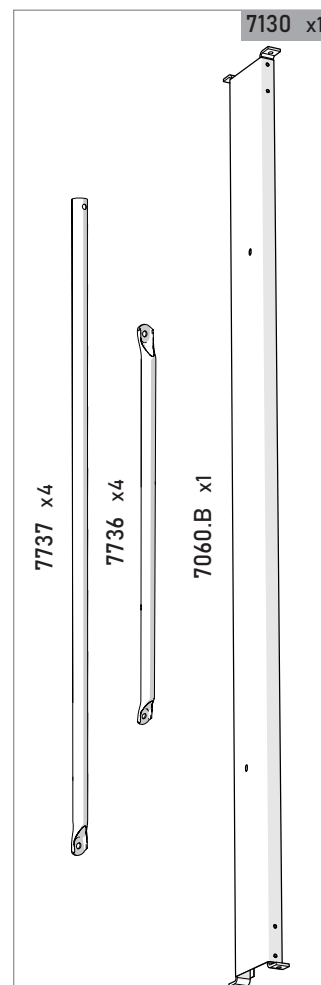
3824 x1

4762.0 x2

4771.3 x2

4764.0 x2

4763.0 x2

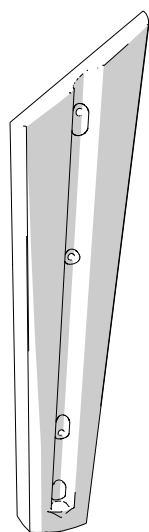


7130 x1

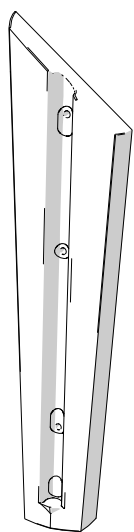
7737 x4

7736 x4

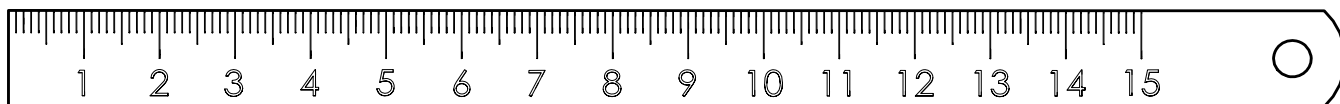
7060.B x1







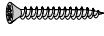



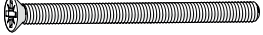

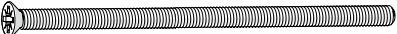



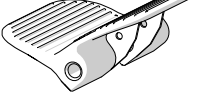
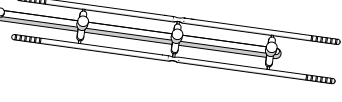


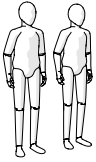
4784.0(G) x4



4784.0(D) x4



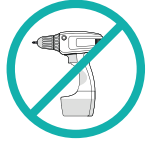
	Dimension	Réf / Qté	Outils
	Ø6	1120 x24	10
	Ø6	1140 x8	10
	Ø8	1121 x4	13
	Ø6x15x17	1277 x4	
	Ø6x15x23	1296 x4	
	Ø4.2x19	1374.0 x4	PZ2
	Ø3.5x30	1425.0 x2	PZ2
	Ø6x35	1830 x12	PZ3
	Ø6x65	1718 x4	10
	Ø6x76	1900 x8	PZ3
	Ø6x80	1838.0 x4	PZ3
	Ø8x80	1033 x4	13
	Ø6x110	1844 x4	PZ3
		2355 x1	
		4482.0 x4	
		2204 x2	
		4465.31 x2	
		4794.0 x1	



Montage de toutes les phases à 2 personnes. - Assembly during all stages with 2 people. - Für die Montage sind 2 Personen von Vorteil. - Montage van alle fasen met 2 personen. - Il montaggio richiede 2 persone in tutte le fasi. - Montaje de todas las fases a 2 personas. - Montagem de todas as fases com 2 pessoas - Συναρμολόγηση όλων των φάσεων με 2 άτομα - Minden összeszerelési szakaszt 2 személynek kell elvégezni - Montaż wszystkich etapów przez 2 osoby - Toate etapele de montare trebuie realizate de către 2 persoane - Všechny montážní kroky musejí provádět 2 osoby. - Сборка на всех стадиях должна производиться 2 лицами.



PZ 2
PZ 3



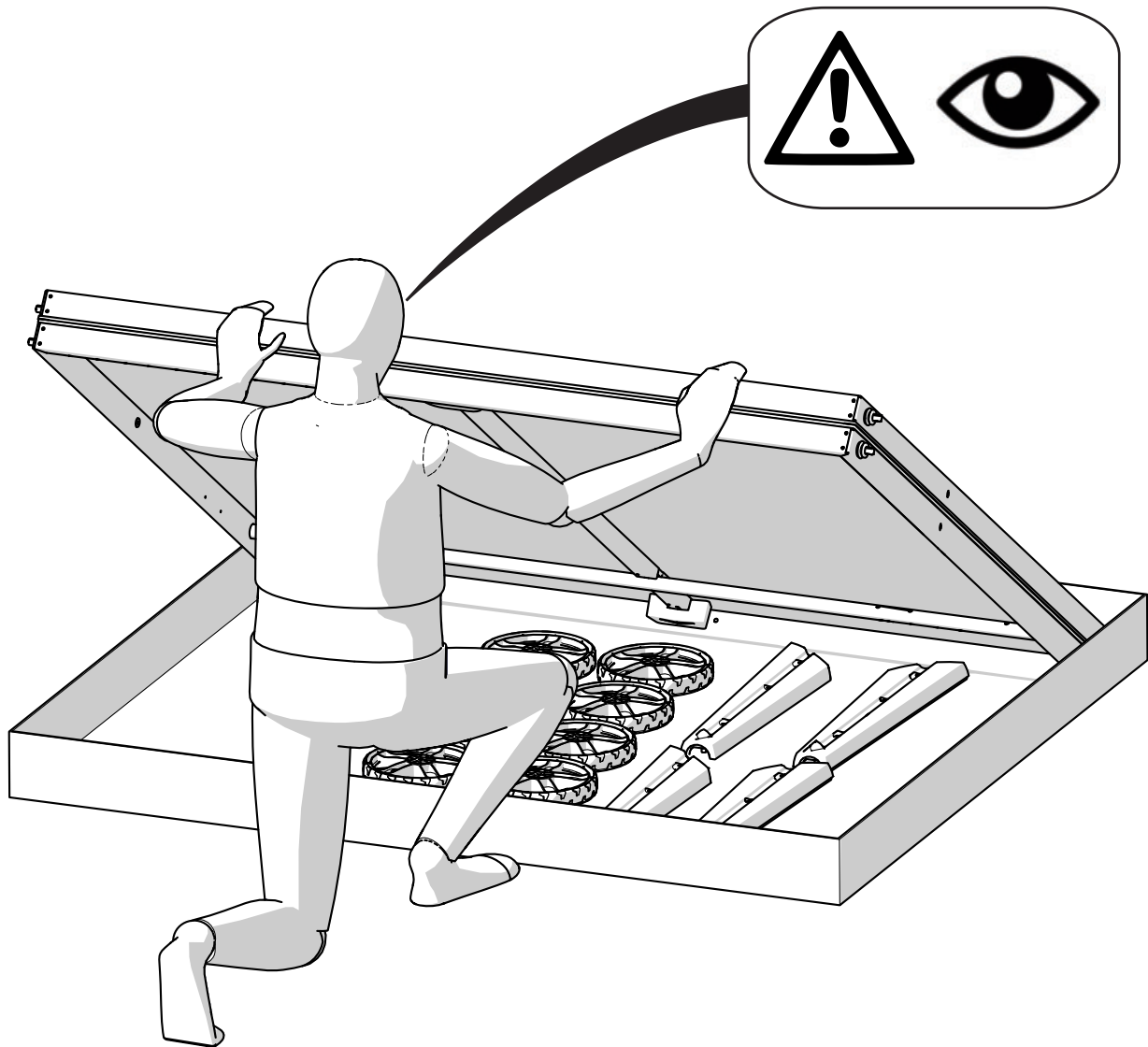
Laisser du jeu - Leave a little play - Es ist ein Spiel zu lassen - Laat wat speling - Lasciare del gioco - Dejar holgura - Deixar folga - Λασκάρετε - Hagyjon egy kis játékot - Pozostaw przerwę - Abandonarea/Cedarea jocului - Nechejte dostatečnou vůli. - Оставить зазор



Serrer - Tighten - Pressen - Aandraaien - Stringere - Apretar - Aperte - ελέγχο αυστηρά, καταστέλλω - Meg kell - Jedna śruba - Stoarceți - Jeden šroub - Сожмите



Reperer l'opération (x) fois - Repeat operation (x) times - Wiederholen Sie diesen Vorgang (x) mal - deze handling (x) maal herhalen - Operazione da ripetere (x) volte - Repetir la operacion (x) veces - Repetir a operação (x) vezes - Επαναλαμβάνετε τη πράξη (x) φορές - Ismétélje meg a műveletet (x) alkalommal - Powtórz czynność (x) razy - Repetați operațiunea de (x) ori - Operaci (x) krát opakujte. - Повторить операцию (x) раз



1 x2

4		Ø8	13
		1121	
4		Ø8x80	13
		1033	

2 x2

4		Ø6	10
		1120	
4		Ø6x80	PZ 3
		1838.0	

3 x2

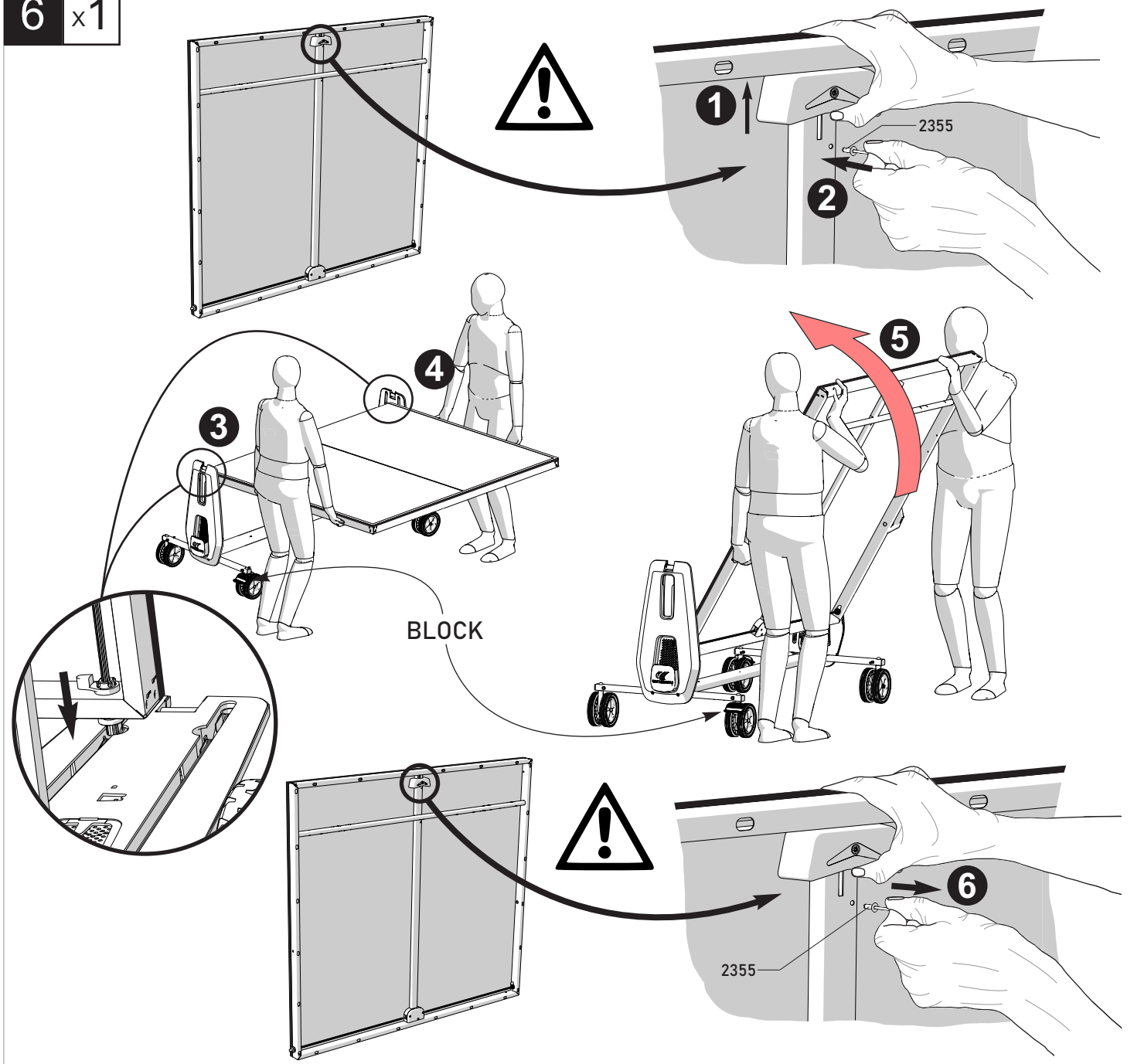
4		Ø6	10
		1140	
4		Ø6x65	PZ 3
		1718	

4 x2

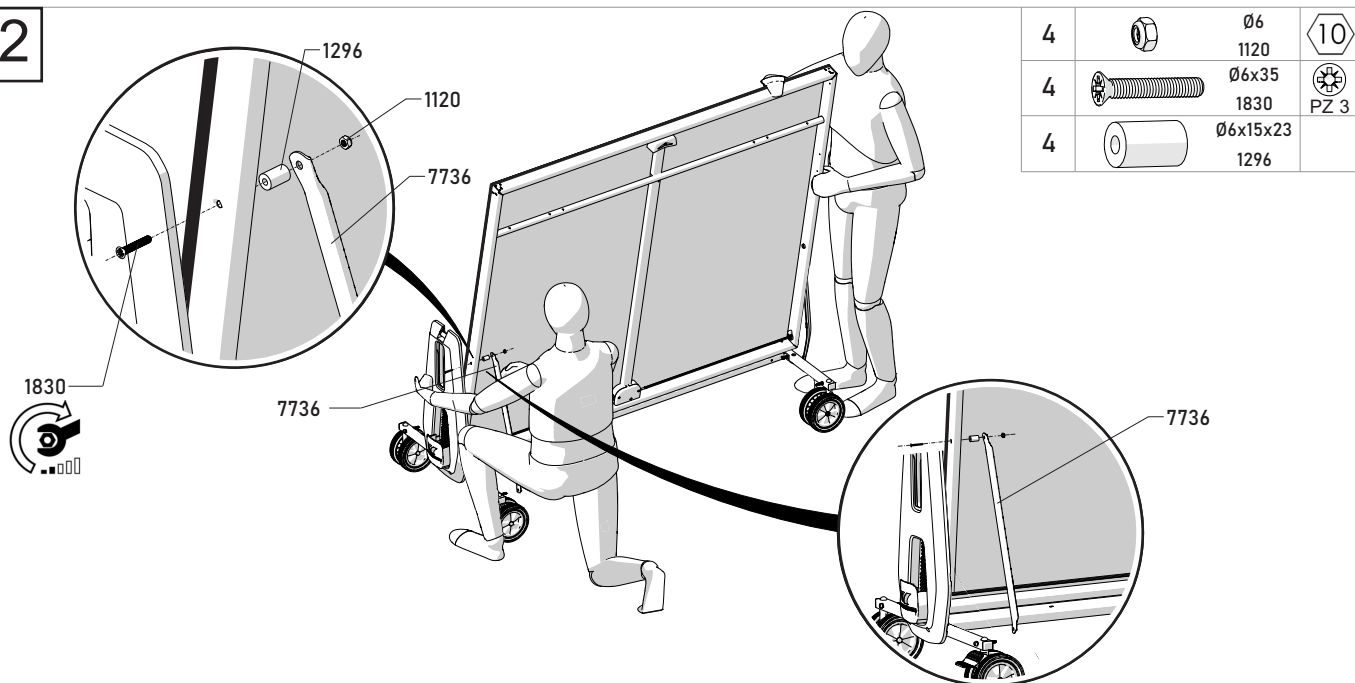
5 x2

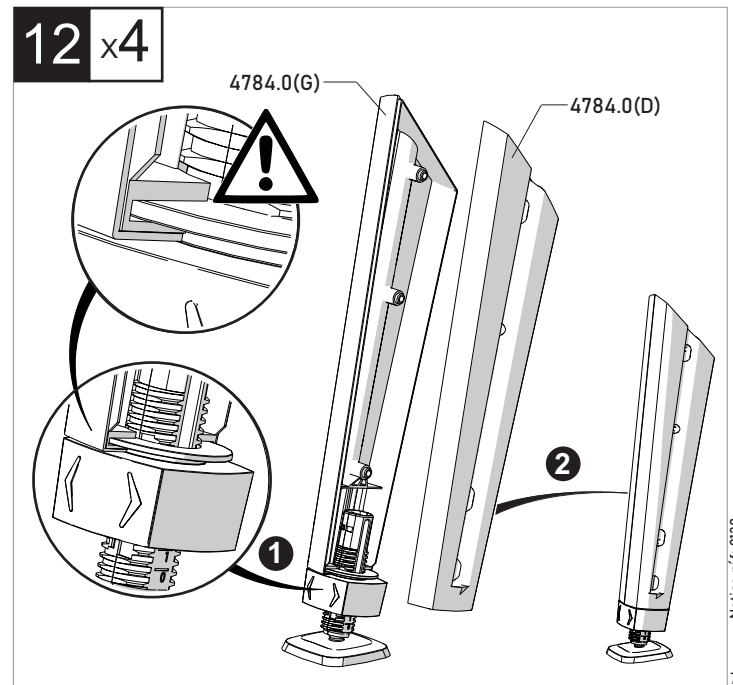
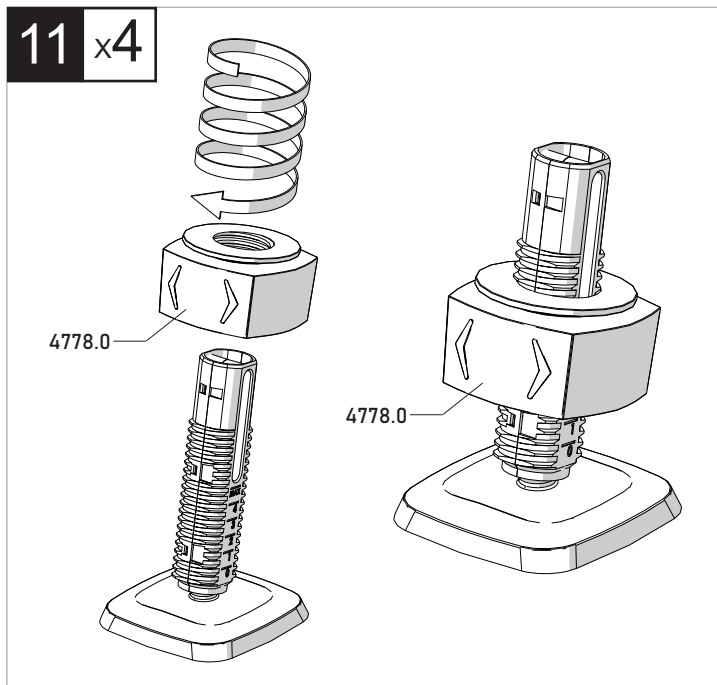
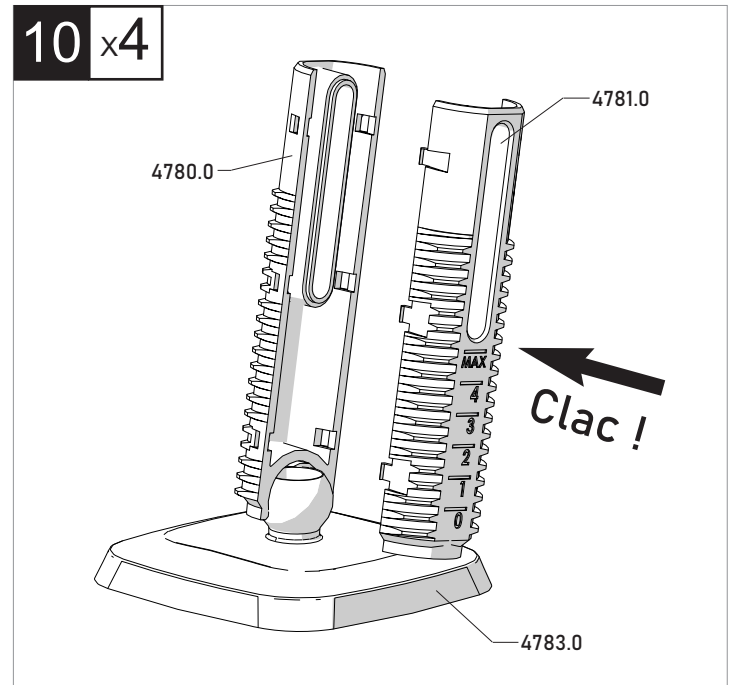
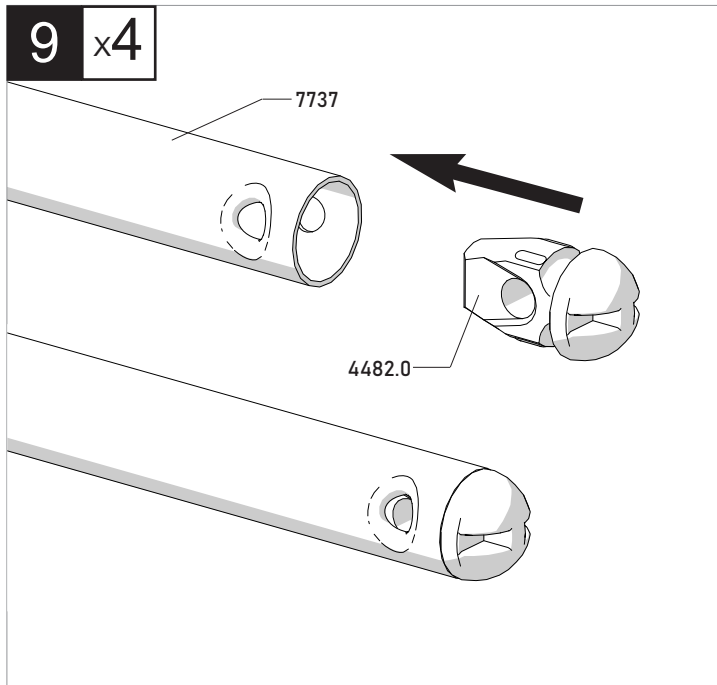
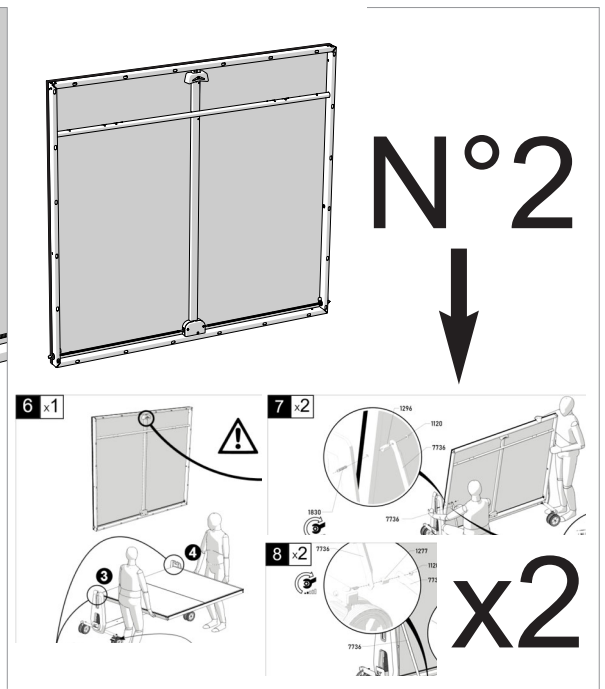
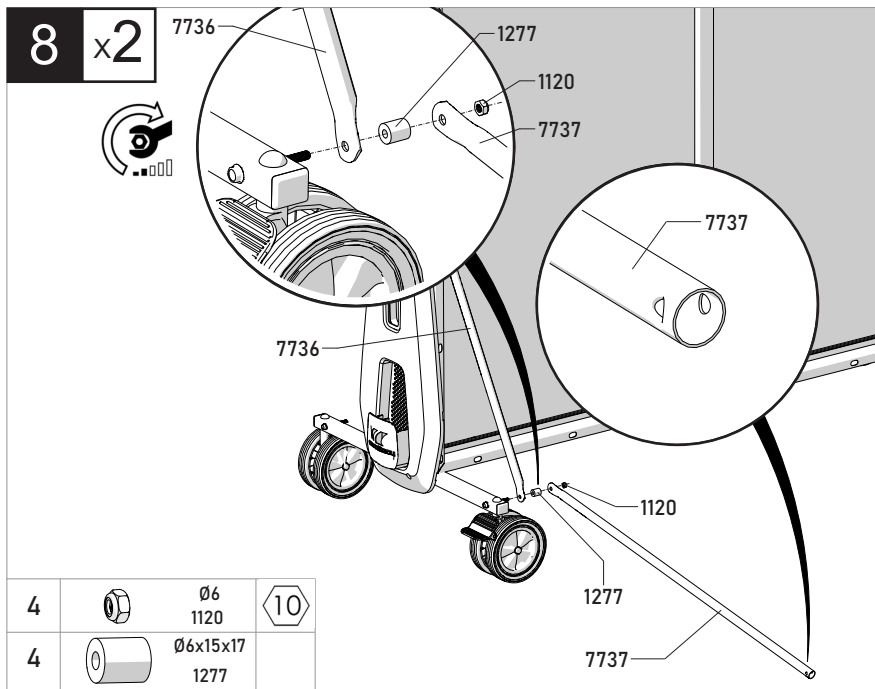
Clac!

6 x1



7 x2

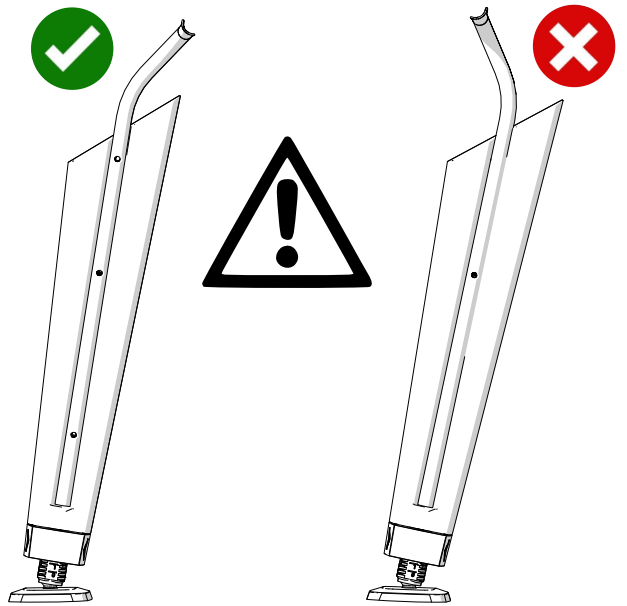




13 x2

7738 7739 1140 1844 1140

4		Ø6 1140		10
4		Ø6x110 1844		PZ 3



14 x4

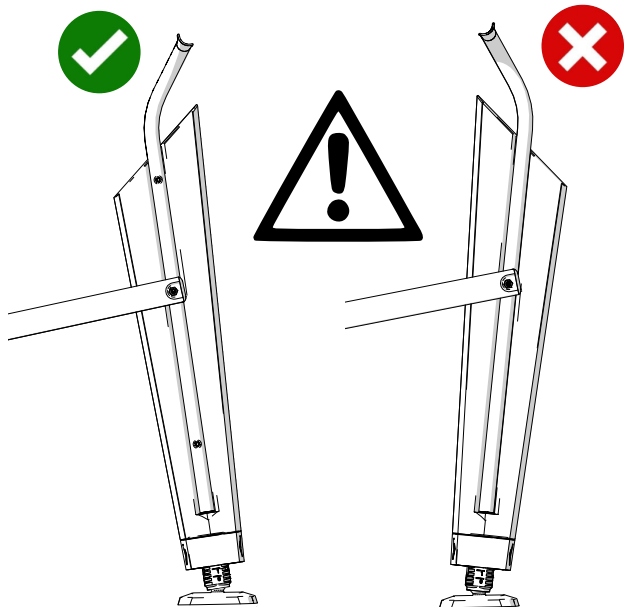
7738 7739 1900 1900 1900

8		Ø6x76 1900		PZ 3
---	--	---------------	--	------

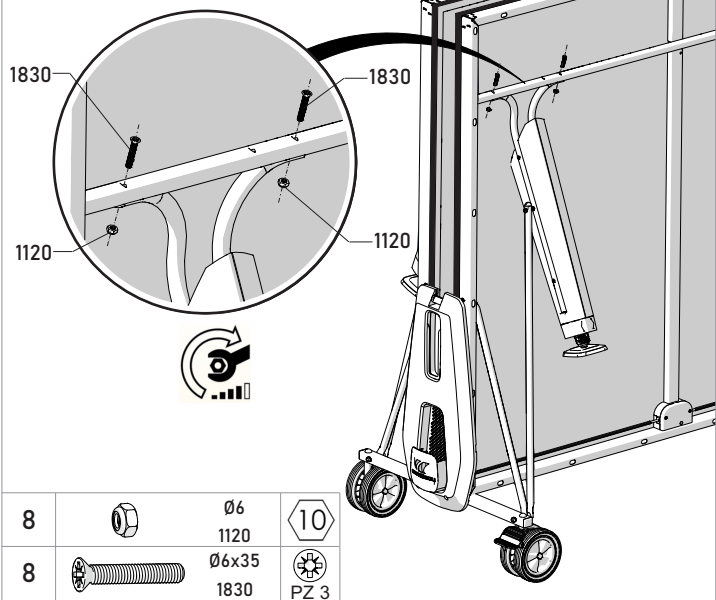
15 x4

1120 1120

4		Ø6 1120		10
---	--	------------	--	----

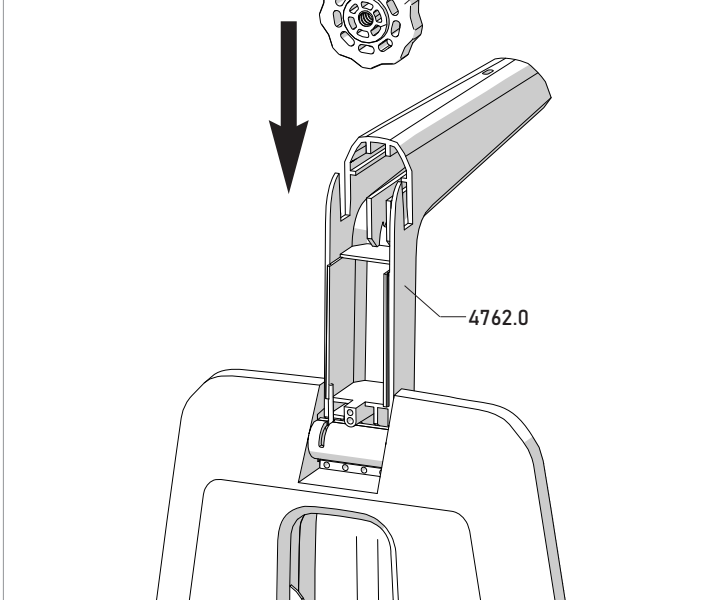


16 x4

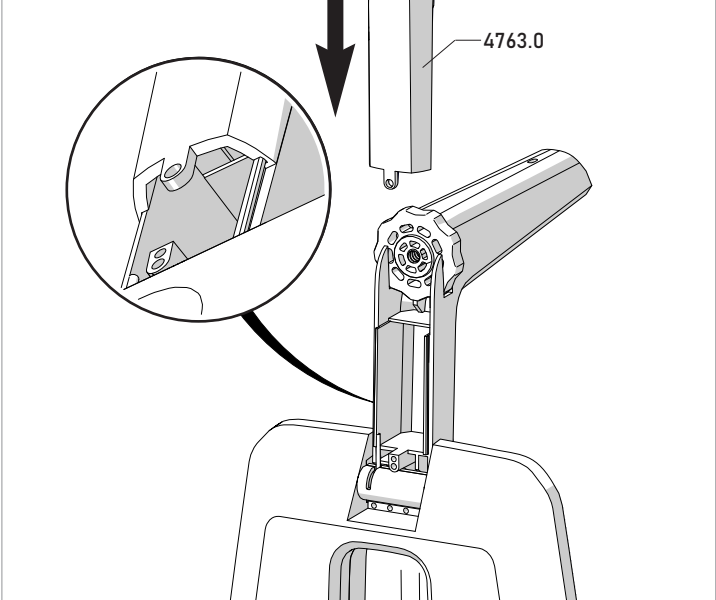


8		Ø6 1120	
8		Ø6x35 1830	

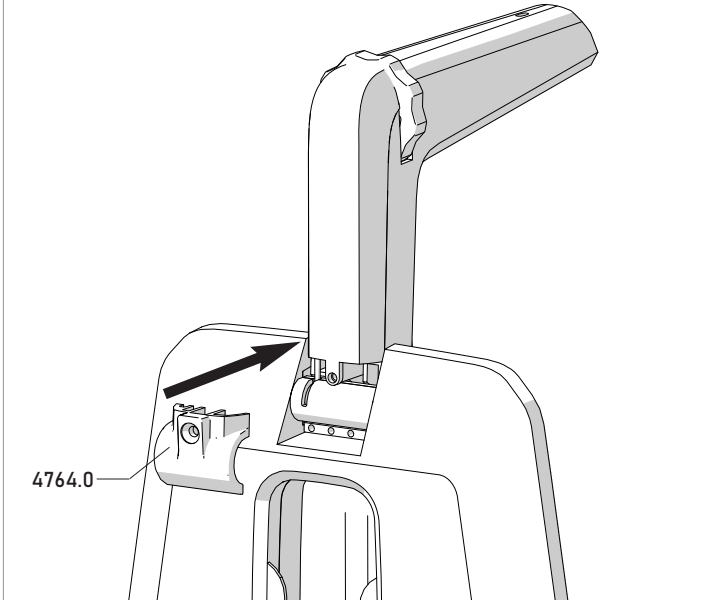
17 x2



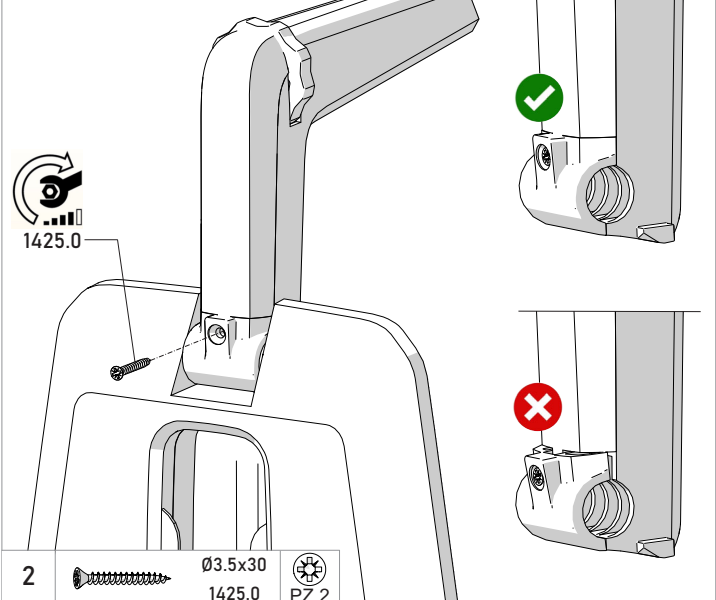
18 x2



19 x2

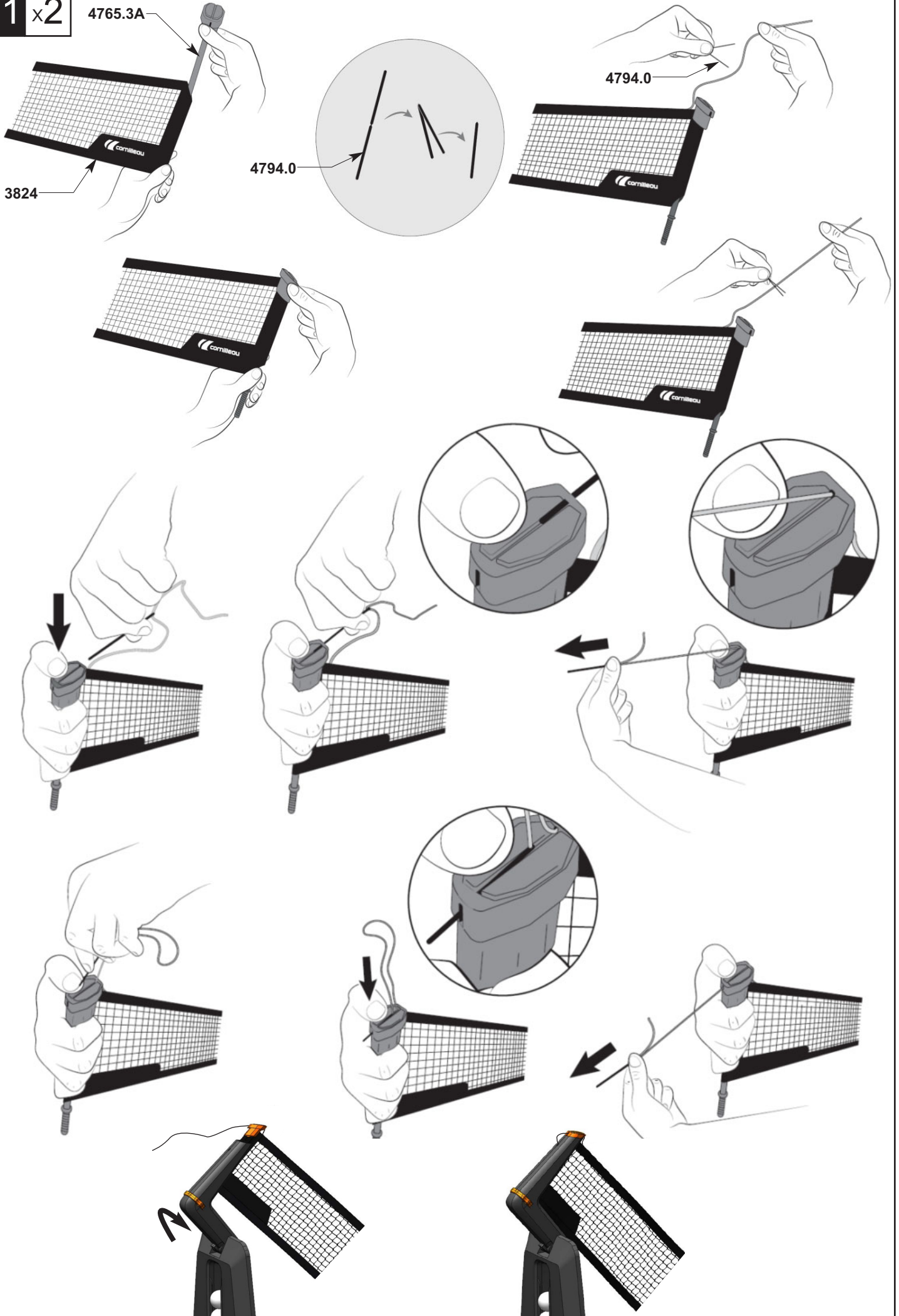


20 x2

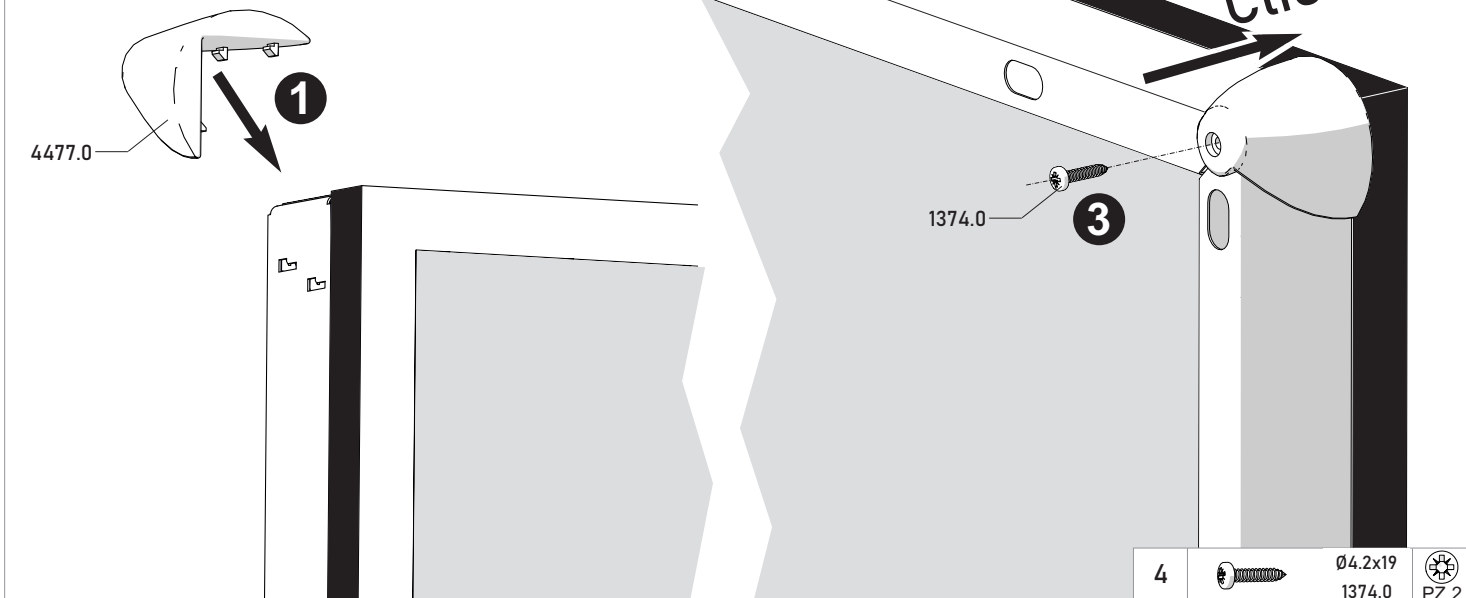


2		Ø3.5x30 1425.0	
---	--	-------------------	--

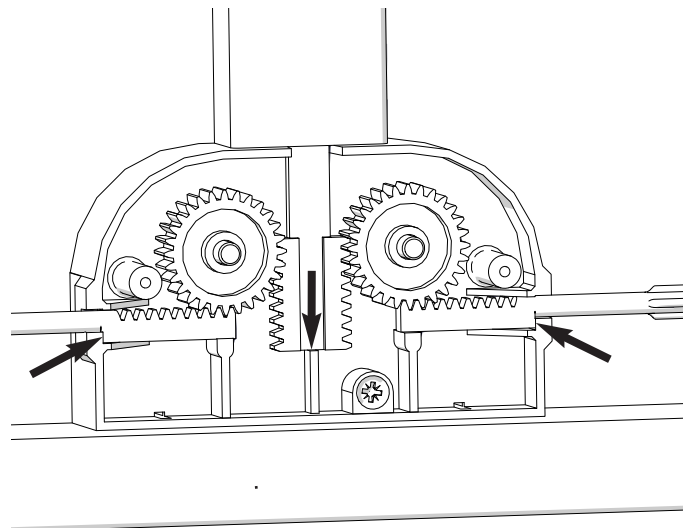
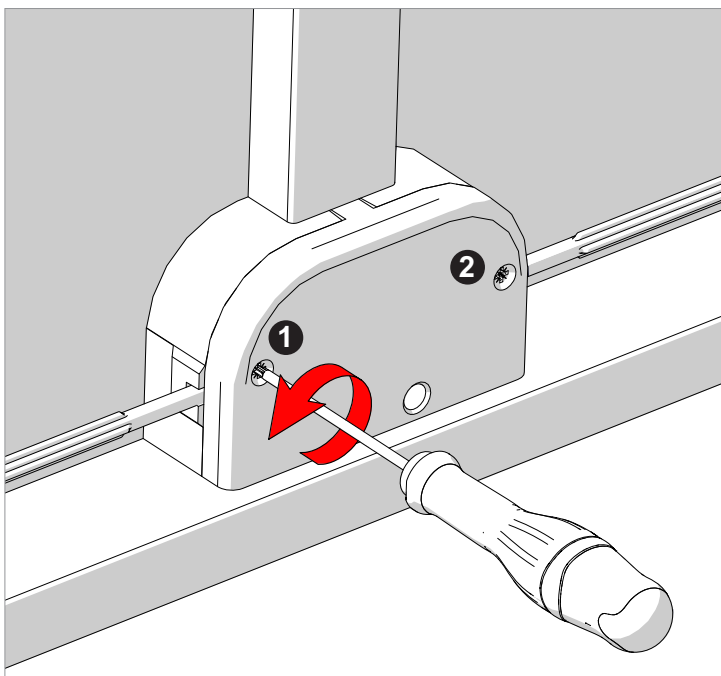
21 x2



22 x4



Remise en place du système de verrouillage en cas de dysfonctionnement - Repair of the locking system in case of malfunction - Öffnung des Verriegelungssystems für Reparatur - Reparatie (aleen indien) - Rimessa in ordine del sistema di chiusura in caso di malfunzionamento - Reparaciön (solamente si es necesario) - Colocacão em posicão do sistema de bloqueio no caso de disfuncção - Ξαναθέτετε στη θέση το σύστημα κλειδώματος σε περίπτωση δυσλειτουργίας - A zárrendszer helyreállítása működési hiba esetén - Przywrócenie systemu blokady w przypadku niewłaściwego działania - Reglarea sistemului de blocare în caz de disfuncție - Nasazení zajišťovacího systému v případě špatného fungování stolu - Установить систему блокировки в случае функционального сбоя.



GENERAL

FRANCAIS

Nous vous remercions de votre choix et vous donnons quelques conseils pour une utilisation optimale de votre table. Avant de commencer l'assemblage ou l'utilisation, lire attentivement cette notice.

NORME : Cette table est conforme à la norme : EN NORM 14468-1.

JEU : Les règles du tennis de table sont disponibles sur www.cornilleau.com.

SECURITE ATTENTION :



Toute personne manipulant ou utilisant cette table doit suivre les instructions ci-contre et prendre connaissance de cette notice. Le responsable du montage et de la mise à disposition de cette table doit communiquer les conseils d'utilisation de cette notice. Dans les collectivités, il est vivement conseillé d'afficher les textes et croquis.

• N'utiliser cette table qu'après un montage complet, et après avoir vérifié le bon fonctionnement des systèmes de sécurité.

• Les utilisateurs doivent signaler toutes anomalies tant pour le fonctionnement que pour les défauts sur les systèmes de sécurité. Remplacer immédiatement les pièces défectueuses et interdire l'utilisation de la table jusqu'à la remise en état complète.



• Le montage, la mise en place et le rangement doivent se faire par des adultes ou sous la surveillance et la responsabilité des adultes. Ne pas laisser les enfants sans surveillance autour de la table. En effet, les enfants, en raison de leur naturel, aiment jouer et s'ils se servent de la table de ping-pong à d'autres fins, ils peuvent se trouver devant des dangers ou des situations imprévisibles qui excluent toute responsabilité du fabricant.

MONTAGE

Le montage doit être réalisé par 2 adultes en respectant l'ordre des phases de montage. Avant l'assemblage, vérifier que toutes les pièces sont bien contenues dans le colis. Les quantités indiquées permettent de répéter les opérations nécessaires pour chaque phase de montage. Utiliser les outils préconisés. **IMPORTANT :** il est impératif de retirer puis de jeter les goupilles qui maintiennent les verrous lors du montage.

PRECAUTIONS

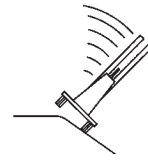


INDOOR OU OUTDOOR

Seules les tables OUTDOOR résistent aux conditions climatiques extérieures (pluie, humidité, gel, soleil, ...). Même avec une housse, les tables INDOOR se dégradent à l'extérieur.



Pour les modèles équipés de ces options, ne pas laisser vos balles et raquettes dans les supports prévus à cet effet quand la table séjourne à l'extérieur.



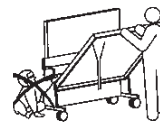
Le déplacement d'une table sur un sol en pente peut faire basculer la table, la détériorer, plus grave vous blesser. Prendre les précautions nécessaires.



Ne pas s'asseoir ou monter sur la table, risque d'effondrement.



Le vent peut faire basculer la table, la détériorer, plus grave vous blesser. Prendre les précautions nécessaires.



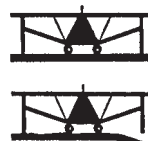
Pendants les manipulations, risques de pincements.



Ne pas prendre appui sur la traverse ou sur les pieds pour tirer la poignée rouge de déverrouillage, risque de basculement.



Nous vous conseillons l'utilisation de notre housse de protection qui vous apportera un complément de sécurité pour vos enfants.



Sur un sol déformé, un ou plusieurs pieds peuvent ne pas reposer. Il est recommandé de déplacer la table vers un endroit plus plat ou bien de caler les pieds.

MANIPULATION



①



②



③

POUR DESCENDRE LES PATEAUX

- 1) Lever la poignée rouge pour déverrouiller et maintenir cette action pendant la descente du plateau.
- 2) Descendre le plateau jusqu'à sa position de jeu. Ne pas le laisser tomber, ce qui pourrait endommager votre table.
- 3) Pour une plus grande sécurité et un meilleur confort de jeu, assurez-vous que le deuxième niveau de verrouillage est enclenché. A défaut, lever le plateau de chaque côté du let.



①



②



③

POUR RELEVER LES PATEAUX

- 1) Tirer la poignée rouge sous le plateau pour déverrouiller et maintenir cette action pendant la remontée du plateau.
- 2) Remonter le plateau en l'accompagnant jusqu'à sa position de rangement.
- 3) Pour votre sécurité, assurez-vous que le plateau est bien verrouillé.

APRES-VENTE

Conserver cette notice et s'y reporter pour vos travaux d'entretien et pour vos commandes de pièces détachées selon la nomenclature en dernière page. Pour faciliter le traitement de vos commandes de pièces détachées, veuillez mentionner le type de table et le numéro de série se trouvant sous le plateau dans le coin en haut à gauche. Pour l'entretien de la surface de jeu, ne pas utiliser de produits agressifs (abrasifs, solvants ou acides), nous vous recommandons notre nettoyant régénérant.

GARANTIE

Toutes les tables de la marque CORNILLEAU sont garanties comme suit : Pour les tables de tennis de table d'intérieur (indoor) pendant 3 ANS à dater du jour de l'achat par le consommateur final. Pour les tables d'extérieur (outdoor), le délai de garantie est porté à 10 ANS, hors pièces d'usure (poteaux, filets et roues), hors altération des teintes et dans le cadre de la norme EN 14468. Pour les tables non-marquées CORNILLEAU (Tectonic ou marque de distributeur) la garantie est de 2 ans et 3 ans sur les plateaux extérieurs. La garantie se limite à la fourniture des pièces reconnues défectueuses par nos services et ne s'applique pas aux détériorations causées par : Pour les tables d'intérieur (indoor) et les tables d'extérieur (outdoor) : l'usure normale des pièces, un montage non conforme à la notice jointe à chaque table, le non-respect des consignes d'utilisation et de sécurité placées sous le plateau et dans la notice, un manque d'entretien (nous conseillons d'appliquer tous les ans une lasure invisible sur les parties en bois pour les tables d'extérieur), l'utilisation de produits agressifs pour l'entretien, un vent provoquant la chute des tables en position de rangement, d'entraînement seul ou de retournement en position de jeu ou plus généralement une cause étrangère à la qualité des tables (chocs, chutes). Pour les tables d'intérieur (indoor) : l'utilisation de balles en plastique abrasif, une exposition prolongée au soleil, une humidité excessive et la pluie. Ne sont pas compris dans le cadre de la garantie : les coûts de port des pièces défectueuses, le déplacement d'un technicien, la main-d'œuvre, des indemnités en espèces ou en nature pour l'immobilisation des tables durant la durée de la garantie. Toute réclamation doit mentionner le type de table, le numéro de série se trouvant sous le plateau, la ou les pièces incriminées et être accompagnée de tout justificatif et de la date d'achat.

N'oubliez pas d'enregistrer la garantie de votre table sur www.cornilleau.com/guarantee-activation/

Le non-respect des consignes d'utilisation mentionnées ci-dessus peut occasionner la détérioration de la table ou un accident et dégage toute responsabilité du fabricant. Dans le souci d'améliorer sans cesse le produit, nous nous réservons le droit d'apporter des modifications techniques et dimensionnelles sans que cette notice nous soit opposable.

GENERAL

ENGLISH

Thank you for choosing a Cornilleau Table Tennis Table, and we would like to give you some advice for the best use of your table. Prior to assembly or use, please read these instructions carefully.

STANDARD : This table conforms to the following standards: EN NORM 14468-1

GAME : Manuals on how to play table tennis as a sport are available on www.cornilleau.com

SAFETY ATTENTION :



Any person handling or using this table must follow the instructions opposite and read this notice. The person in charge of assembling and using this table must ensure that the recommendations for use given in this notice are seen by all users. In communal use, it is strongly recommended that the instructions and diagrams are displayed.



- Only use this table after it has been fully assembled, and after checking that the safety systems are working properly.
- Users must report any defects and faults in the safety systems
- Replace Immediately faulty parts and not use the table until it has been fully repaired.
- Assembly, positioning and storage must be carried out by an adult or under the direct supervision and responsibility of an adult.

- Do not leave children unattended around the table. By their very nature, children love playing and if they use the table tennis table for other purposes, they may put themselves in danger or unforeseeable situations. The manufacturer will not be liable for any injury caused through misuse of the table.

ASSEMBLY

The table must be assembled by at least 2 adults following the numerical order of the assembly instructions. Before assembling, please check that all the correct parts are contained in the package. The quantities indicated make it possible to go through the operations necessary for each assembly stage. Use the tools recommended. **IMPORTANT :** It is essential to remove and dispose of the pins that hold the bolts at the time of assembly.

PRECAUTIONS

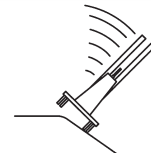


INDOOR OR OUTDOOR

Only **OUTDOOR** tables will withstand outside climatic conditions (rain, humidity, frost, sun, etc.). Even with a cover, **INDOOR** tables can be damaged if used or stored outside.



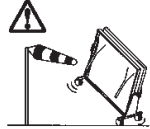
For models with these options, do not leave balls and bats in the appropriate racks when the table remains outside.



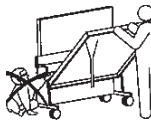
Moving the table on a sloping surface may cause the table to tip over, damage it or, more seriously, lead to injury. Take the necessary precautions.



Do not sit or stand on the table, because of the risk of collapse.



Wind may make the table tip over, damage it or, more seriously, cause personal injury. Take the necessary precautions.



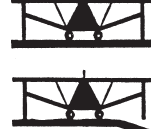
Risk of pinching whilst handling.



Do not use the crossbeam or legs as support when pulling the release handle, because of the risk of tipping over.

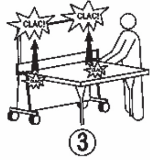


It is recommended that you use our protective cover, which will provide additional safety for your children.



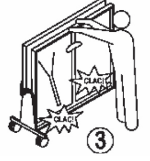
On uneven surfaces, one or more legs may not rest on the ground. It is recommended that the table is moved to a more level surface or else wedge the legs.

HANDLING



TO LOWER THE LEAVES

- 1) Lift the red handle to release; maintain this action whilst the leaf is being lowered.
- 2) Lower the leaf down to the game position. Do not allow it to fall, as this might damage your table.
- 3) For improved safety and greater playing convenience, check that the second locking level is engaged. Failing this, raise the tabletop from each side of the net.



TO LIFT THE TABLETOPS

- 1) Pull the red handle under the tabletop to release; maintain this action whilst the tabletop is being lifted.
- 2) Lift the tabletop up to its storage position.
- 3) For your safety, check that the tabletop is properly locked.

AFTER-SALES

Keep these instructions and refer to them during maintenance operations and when ordering spare parts from the parts list on the last page. To facilitate processing of orders for spare parts, indicate the type of table and the series number to be found on the underside of the tabletop in the top left hand corner. For maintenance on the gamesurface, do not use aggressive products (abrasives, solvents or acids); we recommend our regenerative cleaner.

WARRANTY

All **CORNILLEAU** tables are guaranteed as follows: Indoor table tennis tables are covered by warranty for 3 YEARS from the date of purchase by the end consumer. Outdoor tables are covered by an extended warranty of 10 YEARS, excluding wearing parts (posts, nets and wheels), excluding any color fading and in accordance with the standard EN 14468. For tables that are not manufactured by **CORNILLEAU** (Tectonic or retailer brand), the warranty period is 2 years and 3 years on outdoor tabletops. The warranty is limited to the provision of parts acknowledged as faulty by our services, and does not apply to any damage or deterioration caused by: For indoor and outdoor tables: normal wear and tear of the parts, assembly not in accordance with the instructions attached to each table, failure to comply with the operating and safety instructions placed under the tabletop and in the instructions, lack of maintenance (we recommend applying an invisible wood stain to the wooden parts on outdoor tables every year), the use of aggressive products for maintenance, the fall of tables caused by the wind in folding position, in solo practice position or in playing position or more generally, a cause other than the quality of the tables (shocks, falls). For indoor tables: the use of abrasive plastic balls, prolonged sun exposure, excessive moisture and rain. Not included in the warranty: the costs of wearing defective parts, a visit from a technician, labor and compensation in cash or in kind for the immobilization of tables during the warranty period. All claims must mention the type of table, the serial number, which can be found under the tabletop, the part(s) in question and be accompanied by any supporting documents and the date of purchase.

Don't forget to register the warranty for your table at www.cornilleau.com/guarantee-activation/

Non-compliance with the above instructions for use may result in damage to the table or injury and excludes any liability of the manufacturer. Cornilleau SA make constant improvements to the product, the manufacturer reserves the right to make technical and dimensional modifications without these instructions being binding on us.

ALLGEMEINES

DEUTSCH

Wir danken Ihnen für Ihr Vertrauen und möchten Ihnen hier einige Tipps für den optimalen Gebrauch Ihres Tisches vermitteln. Bevor Sie mit der Montage oder dem Gebrauch beginnen, sollten Sie diese Bedienungsanleitung aufmerksam zur Kenntnis nehmen

NORM : Der Tisch entspricht den folgenden Normen: EN NORM 14468-1.

SPIELEN : Die Regeln des Tafeltennis sind auf www.cornilleau.com verfügbar.

SICHERHEIT - ACHTUNG: :



Personen, die diesen Tisch handhaben oder verwenden, müssen die neben stehenden Anweisungen zur Kenntnis nehmen und genau einhalten. Die für die Montage und Bereitstellung des Tisches verantwortliche Person muss die Gebrauchstipps dieser Gebrauchsanweisung an die Benutzer weitergeben. Bei Gemeinschaften wird empfohlen, die Texte und Zeichnungen anzuschlagen.



- Dieser Tisch darf erst nach der kompletten Montage und nach Prüfen des guten Funktionierens der Sicherheitssysteme in Betrieb genommen werden.
- Die Benutzer müssen Anomalien in Zusammenhang mit dem Funktionieren sowie Fehler an den Sicherheitssystemen melden. Schadhafte Teile sind unverzüglich zu ersetzen. Der Gebrauch des Tisch ist bis zur kompletten Instandsetzung verboten.

- Die Montage, das Aufstellen und das Wegräumen müssen von Erwachsenen oder unter ihrer Aufsicht und Verantwortung durchgeführt werden.
- Kinder dürfen nicht unbeaufsichtigt in Tischnähe bleiben. Kinder spielen naturgemäß mit allem und könnten den Tischtennistisch zu anderen Zwecken benutzen : Dabei können unvorhergesehene Gefahren und Situationen entstehen, für die der Hersteller auf keinen Fall haftet.

MONTAGE

Die Montage muss von 2 Erwachsenen unter Einhaltung der Montagephasen vorgenommen werden. Vor dem Zusammenbauen muss sicher gestellt werden, dass alle Teile in der Verpackung vorhanden sind. Die angegebenen Mengen erlauben es, die Operationen der Montagephase nachzuvollziehen. Verwenden Sie die empfohlenen Werkzeuge. **WICHTIG:** Die Stifte, die die Verriegelungen während der Montage halten, müssen anschließend zwingend entfernt werden.

VORSICHTSMASSNAHMEN

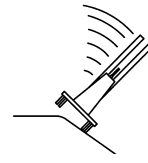


INDOOR ODER OUTDOOR

Nur OUTDOOR-Tische halten den Witterungseinflüssen im Freien stand (Regen, Feuchtigkeit, Frost, Sonne usw.). Auch mit einem Überzug werden INDOOR-Tische im Freien in Mitleidenschaft gezogen!



Bei Modellen mit diesen Optionen dürfen Sie die Bälle und Schläger nicht in den dazu vorgesehenen Trägern lassen, wenn der Tisch im Freien bleibt.



Beim Verstellen des Tisches auf Boden mit Schräge kann der Tisch umkippen, zu Schaden kommen oder, schlimmer noch, Personen verletzen. Treffen Sie die nötigen Vorsichtsmaßnahmen.



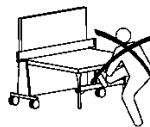
Nicht auf dem Tisch sitzen, nicht auf die Platte steigen : Einsturzgefahr !



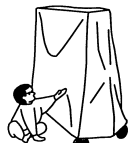
Windböen können den Tisch umwerfen, beschädigen und, schlimmer noch, Spieler verletzen. Treffen Sie die erforderlichen Maßnahmen!



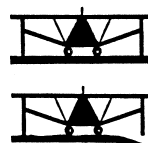
Während der Handhabungen besteht Quetschgefahr.



Nicht an der Querstange abstützen oder an den Füßen, um am roten Entriegelungsgriff zu ziehen.



Wir empfehlen den Gebrauch unserer Schutzhülle als zusätzliche Sicherheit für Ihre Kinder.

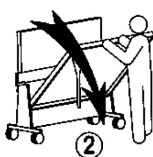


Auf unebenem Boden kann es sein, dass ein Fuß oder mehrere Füße nicht au egen. Stellen Sie den Tisch an einem ebenen Ort auf oder sorgen Sie für Unterlagen unter den Füßen.

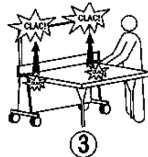
HANDHABUNG



1



2



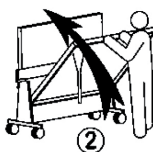
3

ZUM SENKEN DER PLATTEN

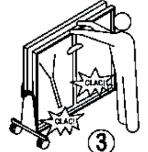
- 1) Den roten Griff zum Entriegeln anheben und hochhalten, während die Platte gesenkt wird.
- 2) Die Platte bis zur Spielposition senken. Nicht einfach fallen lassen: der Tisch könnte beschädigt werden.
- 3) Für mehr Sicherheit und besseren Spielkomfort sicher stellen, dass das zweite Verriegelungsniveau aktiviert wurde. Wenn nicht, die Platte an jeder Netzseite anheben.



1



2



3

ZUM ANHEBEN DER PLATTEN

- 1) Den roten Griff unter der Platte ziehen, um zu entriegeln und während des Anhebens der Platte weiterhin ziehen.
- 2) Die Platte bis zu ihrer Wegräumposition führen.
- 3) Aus Sicherheitsgründen prüfen, ob die Platte gut verriegelt ist.

KUNDENDIENST

Verwahren Sie diese Bedienungsanleitung für Instandhaltungsarbeiten und zum Nachkaufen von Ersatzteilen (siehe Stückliste auf der letzten Seite). Um die Verarbeitung Ihrer Bestellungen zu erleichtern, geben Sie bitte den Tischtyp und die Seriennummer an, die unter der Platte in der linken oberen Ecke steht. Für die Instandhaltung der Spielpläche keine aggressiven Produkte verwenden (Scheuer- oder Lösemittel, Säuren). Wir empfehlen Ihnen unser regenerierendes Reinigungsprodukt.

GARANTIE

Für alle Tische der Marke CORNILLEAU gilt folgende Garantie: Für Tischtennisplatten für den Innenbereich (Indoor) für 3 JAHRE ab dem Tag des Kaufs durch den Endverbraucher. Für Tische für den Außenbereich (Outdoor) wird die Garantiefrist auf 10 JAHRE verlängert, ausgenommen Verschleißteile (Pfosten, Netze und Räder), Farbveränderungen und im Rahmen der Norm EN 14468. Für Tische, die nicht mit CORNILLEAU (Tectonic oder Eigenmarke) gekennzeichnet sind, beträgt die Garantie 2 Jahre und 3 Jahre auf die Außenplatten. Die Garantie beschränkt sich auf die Bereitstellung der Teile, die von unserem Kundendienst als defekt anerkannt werden, unter Ausschluss von Schäden durch eine der folgenden Ursachen: Bei Tischen für den Innenbereich (Indoor) und Tischen für den Außenbereich (Outdoor) : Normale Abnutzung der Teile, Montage nicht gemäß der jedem Tisch beiliegenden Anleitung, Nichtbeachtung der Gebrauchs- und Sicherheitshinweise unter der Tischplatte und in der Anleitung, mangelnde Pflege (wir empfehlen, bei Tischen für den Außenbereich jedes Jahr eine unsichtbare Lasur auf die Holzteile aufzutragen), Verwendung aggressiver Pflegemittel, Wind, der dazu führt, dass die Tische beim Verstauen, beim alleinigen Üben oder beim Umdrehen in die Spielposition umfallen, oder ganz allgemein eine Ursache, die nichts mit der Qualität der Tische zu tun hat (Stöße, Fallen). Bei Tischen für den Innenbereich (Indoor): die Verwendung von Bällen aus abrasivem Kunststoff, lange Sonneneinstrahlung, übermäßige Feuchtigkeit und Regen. Nicht im Garantiumfang enthalten sind: Versandkosten für defekte Teile, die Anreise eines Technikers, Arbeitskosten, Geld- oder Sachleistungen für die Stilllegung der Tische während der Garantiezeit. Jede Reklamation muss den Tischtyp, die Seriennummer, die sich unter der Tischplatte befindet, sowie das/die beanstandete(n) Teil(e) angeben und alle Belege und das Kaufdatum enthalten.

Vergessen Sie nicht, die Garantie für Ihren Tisch auf www.cornilleau.com/guarantee-activation/ zu registrieren

Die Missachtung der oben erwähnten Gebrauchsanweisungen kann zu Schäden am Tisch oder zu einem Unfall führen, für die der Hersteller in keiner Weise haftet. Wir behalten uns das Recht vor, im Zuge der laufenden Produktverbesserung jederzeit technische oder maßliche Änderungen ohne vorherige Bekanntgabe

ALGEMEEN

Wij danken u voor uw vertrouwen en geven u hierbij enkele tips om in de gelegenheid te stellen de tafel optimaal te benutten.

NORM : Deze tafel voldoet aan de normen : EN 14468-1.

SPEL : De regels van de tafeltennis zijn beschikbaar op www.cornilleau.com .



VEILIGHEID - LET OP :

De personen die deze tafel hanteren of gebruiken moeten de hiernaast staande instructies in acht nemen en deze handleiding lezen.

- De tafel pas gebruiken als hij helemaal gemonteerd is en na gecontroleerd te hebben of de veiligheidssystemen naar behoren werken.
• LDe gebruikers moeten alle afwijkingen betreffende de werking en betreffende eventuele defecten van de veiligheidssystemen melden.
• De defecte onderdelen onmiddellijk vervangen en verbieden de tafel te gebruiken zolang hij niet volledig is gerepareerd.
• Het monteren, het installeren en het opbergen moeten worden verricht door volwassenen of onder toezicht en onder de verantwoordelijkheid van een volwassene.
• Kinderen niet zonder toezicht om en bij de tafel laten. Kinderen denken vaak alleen aan spelen en als ze de tafeltennistafel gaan gebruiken voor andere doeleinden, stellen zij zich bloot aan gevaar of andere onvoorziene situaties die de aansprakelijkheid van de fabrikant volledig uitsluiten.



MONTAGE

De montage moet worden uitgevoerd door 2 volwassenen. De aangegeven volgorde van montage moet in acht genomen worden. Alvorens tot het assembleren over te gaan, moet men controleren of alle onderdelen wel aanwezig zijn in de verpakking.

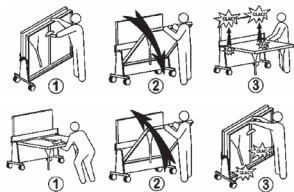
HANTEREN

LATEN ZAKKEN VAN DE BLADEN

- 1) De rode hendel omhoog halen om het blad te ontgrendelen en in deze stand houden totdat het blad helemaal is gezakt.
2) Het blad laten zakken tot aan de speelstaat. Niet laten vallen, dit zou schade aan de tafel kunnen berokkenen.
3) Controleren voor een optimale veiligheid en een beter speelcomfort, of het tweede vergrendelingsniveau wel is ingeschakeld. Zoniet, het blad aan beide zijden van het optillen.

OPTILLEN VAN DE BLADEN

- 1) Aan de rode hendel onder het blad trekken om het te ontgrendelen en in deze stand houden tot het blad is opgetild.
2) Het blad optillen en vasthouden totdat het in de opbergstand staat.
3) Controleer, voor uw veiligheid, of het blad naar behoren is vergrendeld.



VOORZORGSMAATREGELEN

INDOOR OF OUTDOOR



GARANTIE

Alle tafels van het merk CORNILLEAU hebben de volgende garantie: Onze indoor tafeltennistafels hebben een garantie van 3 JAAR vanaf de dag van aankoop door de eindgebruiker. Voor outdoor tafels wordt de garantieperiode verlengd tot 10 JAAR, met uitzondering van slijtageonderdelen (poten, netten en wielen), met uitzondering van kleurwijzigingen en in het kader van de norm EN 14468. Voor tafels zonder het opschrift CORNILLEAU (Tectonic of huismerk) is de garantie 2 jaar en op de buitenbladen 3 jaar.

DATI GENERALI

Vi ringraziamo della vostra scelta e vi diamo alcuni consigli per un uso ottimale del vostro tavolo. Prima di iniziare l'assemblaggio o l'uso, leggere attentamente le istruzioni.

NORMA : Questo tavolo è conforme alle norme : EN NORM 14468-1.

GIOCO : le regole del tennis di tavolo sono disponibili su www.cornilleau.com .

SICUREZZA - ATTENZIONE :



Tutti coloro che manipolano o utilizzano questo tavolo devono seguire le istruzioni qui riportate e prendere conoscenza di questo foglio illustrativo.



- Utilizzare questo tavolo solo dopo il montaggio completo e dopo aver verificato il buon funzionamento dei sistemi di sicurezza.
• Gli utenti devono segnalare qualunque anomalia sia per quanto riguarda il funzionamento che per quanto concerne i difetti relativi al sistema di sicurezza.
• Sostituire immediatamente i particolari difettosi e vietare l'uso del tavolo fino al completo ripristino dello stesso.
• Il montaggio e il funzionamento nonché l'immagazzinamento devono essere effettuati da adulti o sotto la sorveglianza e la responsabilità degli stessi.
• Non lasciare i bambini senza sorveglianza intorno al tavolo. In effetti i bambini, per natura, amano giocare e se usano il tavolo da ping-pong per altri fini, possono trovarsi in pericolo o in situazioni impreviste che escludono qualsiasi responsabilità del produttore.

MONTAGGIO

Il montaggio deve essere realizzato da 2 adulti rispettando l'ordine delle fasi di montaggio. Prima dell'assemblaggio, verificare che il collo contenga tutti i particolari. Le quantità indicate permettono di ripetere le operazioni necessarie per ogni fase del montaggio.

MANIPOLAZIONE

PER FAR SCENDERE I PIANALI

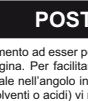
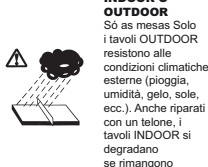
- 1) Sollevare la manopola rossa per sbloccare il pannello e tenerlo sollevato durante la sua discesa.
2) Fate scendere il pannello non alla sua posizione di gioco. Non lasciatelo cadere, perché potrebbe danneggiare il vostro tavolo.
3) Per una maggior sicurezza ed un migliore comfort di gioco, assicuratevi che il secondo livello di bloccaggio sia sbloccato. In caso negativo, sollevate il pannello da ogni parte della rete.

PER SOLLEVARE I PIANALI

- 1) Tirate la manopola rossa sotto il pannello per sbloccarlo e mantenere quest'azione durante la risalita del pannello.
2) Fate risalire il pannello accompagnandolo non alla sua posizione d'immagazzinamento.
3) Per la vostra sicurezza, assicuratevi che il pannello sia ben chiuso.

PRECAUZIONI

INDOOR O OUTDOOR



GARANZIA

Tutti i tavoli della marca CORNILLEAU sono garantiti nel modo seguente: I tavoli da ping pong per interni (indoor) per 3 ANNI dal giorno dell'acquisto da parte dell'utilizzatore finale. Per i tavoli da esterno (outdoor), il periodo di garanzia è esteso a 10 ANNI, con esclusione degli elementi soggetti a usura (palle, reti e ruote), dell'alterazione dei colori e nell'ambito della norma EN 14468.

Il mancato rispetto delle istruzioni per l'uso sopra citate, può causare il deterioramento del tavolo o un incidente ed esonera il produttore da qualunque responsabilità. Nella preoccupazione di migliorare costantemente il prodotto, ci riserviamo il diritto di apportare modifiche tecniche dimensionali senza che ciò comporti per noi un problema nei confronti di chi utilizzava questo foglio.

GENERAL



Le agradecemos su elección y le damos algunos consejos para que utilice de manera óptima la mesa. Antes de comenzar el ensamblaje o la utilización, lea atentamente este folleto.

NORMATIVAS : La mesa está en conformidad con las normativas : EN 14468-1.

JUEGO : manuales sobre la práctica del tenis de mesa disponibles sobre www.cornilleau.com.

SEGURIDAD - ATENCION

Toda persona que manipule o utilice esta mesa debe respetar las siguientes instrucciones y leer completamente este folleto. El responsable del montaje y de la puesta a disposición de esta mesa debe comunicar los consejos de utilización de este folleto. En las colectividades, se aconseja encarecidamente fijar en una tablilla de anuncios los textos y croquis.






- Utilice únicamente esta mesa después de haberla montado completamente, y tras haber verificado el buen funcionamiento de los sistemas de seguridad.
- Los usuarios deben señalar todo tipo de anomalías tanto de funcionamiento como de fallos en los sistemas de seguridad.
- Reemplace inmediatamente las piezas defectuosas y prohíba la utilización de la mesa hasta que esté completamente reparada.
- El montaje, la instalación y el plegado deben efectuarlos los adultos o bajo la vigilancia y responsabilidad de los adultos.
- No deje a los niños sin vigilancia alrededor de la mesa. En efecto, a los niños de por sí les gusta jugar y utilizan la mesa de pingpong para otros fines, pueden enfrentarse con peligros o situaciones imprevisibles que excluyen toda responsabilidad del fabricante.

MONTAJE

El montaje deberá ser realizado por 2 adultos respetando el orden de las fases de montaje. Antes del ensamblaje, verifique que se encuentren todas las piezas en el paquete. Las cantidades indicadas permiten repetir las operaciones necesarias para cada fase de montaje. Utilice las herramientas preconizadas. **IMPORTANTE :** es imperativo quitar y seguidamente tirar los pasadores que sujetan los cierres durante el montaje.

MANIPULACION

PARA BAJAR LOS TABLEROS

- 1) Levante el puño rojo para desbloquear y mantenga esta acción durante la bajada del tablero.
- 2) Baje el tablero hasta su posición de juego. No lo deje caer, pues podría estropear la mesa.
- 3) Para una mayor seguridad y un mejor confort de juego, cerciórese de que el segundo nivel de bloqueo esté enclavado. Si no fuera así, levante el tablero por cada lado de la red.

PARA LEVANTAR LOS TABLEROS

- 1) Tire del puño rojo que está debajo del tablero para desbloquear y mantenga esta acción durante la subida del tablero.
- 2) Levante el tablero acompañándolo hasta su posición cerrada.
- 3) Para su seguridad, cerciórese de que el tablero esté bien bloqueado.


PRECAUCIONES




INDOOR O OUTDOOR
Soloamente las mesas OUTDOOR resisten a las condiciones climáticas exteriores (lluvia, humedad, hielo, sol, ...). Incluso con una funda, las mesas INDOOR se deterioran en el exterior.



No se sienten ni se suba encima de la mesa, pues podría hundirse.



No se apoye en la traviesa ni en las patas para tirar del punto rojo de desbloqueo, la mesa podría voltearse.




Para los modelos equipados con estas opciones, no deje pelotas ni raquetas en los soportes previstos para este fin cuando la mesa permanece en el exterior.



El viento puede menear la mesa, estropearla, y más grave aún hacerla volar. Tome las precauciones necesarias.




Le aconsejamos utilice una funda protectora que le proporcionará un complemento de seguridad para sus niños.



El desplazamiento de una mesa en un suelo en pendiente puede volcar la mesa, estropearla, o lo que es aún más grave hacerla volar. Tome las precauciones necesarias.



Durante las manipulaciones, tenga cuidado con no pellizcarse.



En un suelo deformado, una o varias patas pueden no apoyarse debidamente. Se recomienda desplazar la mesa hacia un lugar más plano o bien calzar las patas.

POSTVENTA

Conserve este folleto y consúltelo para todos los trabajos de conservación y para sus pedidos de piezas sueltas según la nomenclatura de la última página. Para facilitar el tratamiento de sus pedidos de piezas sueltas, sírvase mencionar el tipo de mesa y el número de serie que se encuentra debajo del tablero en el recoveco superior izquierdo. Para la conservación de la superficie de juego, no utilice productos agresivos (abrasivos, disolventes u ácidos), le recomendamos nuestro agente de limpieza regenerante.

GARANTIA

Todas las mesas de la marca CORNILLEAU tienen la siguiente garantía: En el caso de nuestras mesas de ping pong de interior (indoor), de 3 AÑOS desde el día de la compra por parte del consumidor final. En el caso de las mesas de exterior (outdoor), el periodo de garantía se amplía a 10 AÑOS, sin incluir las piezas de desgaste (postes, redes y ruedas), ni la alteración de colores, y siempre dentro del marco de la norma EN 14468. En el caso de mesas que no sean de la marca CORNILLEAU (Tectonic o marca propia) la garantía es de 2 años y 3 años en los tableros exteriores. La garantía se limita al suministro de piezas que hayan sido reconocidas como defectuosas por nuestros departamentos y no se aplica a los daños causados por: En el caso de las mesas de interior (indoor) y las de exterior (outdoor); desgaste normal de las piezas, montaje no conforme a las instrucciones adjuntas a cada mesa, incumplimiento de las instrucciones de uso y seguridad colocadas debajo del tablero y en las instrucciones, falta de mantenimiento (recomendamos aplicar cada año un tinte invisible en las partes de madera de las mesas de exterior), el uso de productos agresivos para el mantenimiento, un viento que haga caer las mesas en posición de almacenamiento, solo de entrenamiento o cuando se dan la vuelta en la posición de juego o, de manera más en general, una causa ajena a la calidad de las mesas (choques, caídas). En el caso de las mesas de interior (indoor), uso de pelotas de plástico abrasivo, exposición prolongada a la luz solar, exceso de humedad y lluvia. No están incluidos dentro del marco de la garantía, el coste de envío de las piezas defectuosas, el viaje de un técnico, la mano de obra, las indemnizaciones en efectivo o en especie por la inmovilización de las mesas durante la garantía. Toda reclamación debe mencionar el tipo de mesa, el número de serie que se encuentra debajo de la parte superior, la(s) parte(s) afectada(s) y ir acompañada de cualquier documentación de respaldo y de la fecha de compra. **No olvide registrar la garantía de su mesa en www.cornilleau.com/guarantee-activation/**

El no respeto de las consignas de utilización mencionadas anteriormente puede ocasionar el deterioro de la mesa o un accidente, y libera toda responsabilidad del fabricante. Con el deseo de mejorar continuamente el producto, nos reservamos el derecho de aportar modificaciones técnicas y dimensionales sin que este folleto nos sea oponible.

GERAL



Agradecemos a sua escolha e seguim alguns conselhos para uma utilização otimizada da sua mesa. Antes de iniciar a montagem ou a utilização, ler com atenção este folheto.

NORMA : Esta mesa está conforme à norma : EN NORM 14468-1.

JOGO : As regras do ténis de mesa estão disponíveis em www.cornilleau.com.

SEGURANÇA ATENÇÃO :

Qualquer pessoa que manusear ou utilizar esta mesa deverá respeitar as instruções seguintes e tomar conhecimento deste folheto. O responsável pela montagem e pela disponibilização desta mesa deve comunicar os conselhos de utilização deste folheto. Nas colectividades, é fortemente recomendado afixar os textos e as figuras.






- Utilizar esta mesa unicamente após uma montagem completa, e após ter verificado o correcto funcionamento dos sistemas de segurança.
- Os utilizadores devem assinalar qualquer anomalia no funcionamento e os defeitos nos sistemas de segurança.
- Substituir imediatamente as peças defeituosas e proibir a utilização da mesa até à reparação completa.
- A montagem, a instalação e a arrumação devem ser efectuadas por adultos ou sob a vigilância e a responsabilidade de adultos.
- Não deixar as crianças sem vigilância em torno da mesa. As crianças, por natureza, gostam de brincar e utilizam a mesa de ténis de mesa para outros fins, por consequência podem estar perante perigos ou situações perigosas imprevisíveis que excluem qualquer responsabilidade do fabricante.

MONTAGEM

A montagem deve ser realizada por 2 adultos respeitando a ordem das fases de montagem. Antes da montagem, verificar se todas as peças estão na embalagem. As quantidades indicadas permitem repetir as operações necessárias para cada fase de montagem. Utilizar as ferramentas recomendadas. **IMPORTANTE :** é imperativo remover e descartar as cavilhas que suportam os bloqueios aquando da montagem.

MANUSEAMENTO

PARA DESCER OS PAINÉIS

- 1) Levantar o manipulo vermelho para desbloquear e manter esta acção durante a descida do painel.
- 2) Descer o painel até à sua posição de jogo. Não o deixar cair, isto poderia dani car a sua mesa.
- 3) Para uma maior segurança e um melhor conforto de jogo, veri que se o segundo nível de bloqueio está engatado. Caso contrário, levantar o painel de ambos os lados da rede.

PARA SUBIR OS PAINÉIS

- 1) Puxar o manipulo vermelho debaixo do painel para desbloquear e manter esta acção durante a subida do painel.
- 2) Subir o painel acompanhando-o até à sua posição de arrumação.
- 3) Para sua segurança, veri que se o painel está correctamente bloqueado.


PRECAUÇÕES




INDOOR OU OUTDOOR
Só as mesas OUTDOOR resistem às condições climáticas exteriores (chuva, humidade, gelo, sol, ...). Mesmo com uma capa de protecção, as mesas INDOOR deterioram-se no exterior.



Não sentar-se ou subir para cima da mesa, risco de queda.




Não apoiar-se sobre a travessa ou sobre os pés para puxar o manipulo vermelho de desbloqueio, risco de desequilíbrio.




Para os modelos equipados com estas opções, não deixar as bolas e raquetas nos suportes previstos para este efeito quando a mesa permanece no exterior.




O vento pode fazer cair a mesa, detoriá-la, ou provocar ferimentos. Tomar as precauções necessárias.



Recomendamos a utilização da nossa capa de protecção como complemento de segurança para os seus lhos.



A deslocação de uma mesa sobre um solo inclinado pode desequilibrar a mesa, detoriá-la, ou provocar ferimentos. Tomar as precauções necessárias.



Durante o manuseamento, riscos de apertos.



Num solo irregular, um ou vários pés podem não psentar no solo. É recomendado deslocar a mesa para um lugar mais plano ou calçar os pés.

PÓS-VENDA

Guardar este folheto e consultá-lo para realizar os trabalhos de manutenção e para encomendar as peças de substituição de acordo com a nomenclatura da última página Para facilitar o processamento das encomendas das peças de substituição, indicar o tipo de mesa e o número de série que se encontra abaixo do tablero em canto superior esquerdo. Para efectuar a manutenção da superfície de jogo, não utilizar produtos agressivos (abrasivos, solventes ou ácidos), recomendamos um agente de limpeza regenerador.

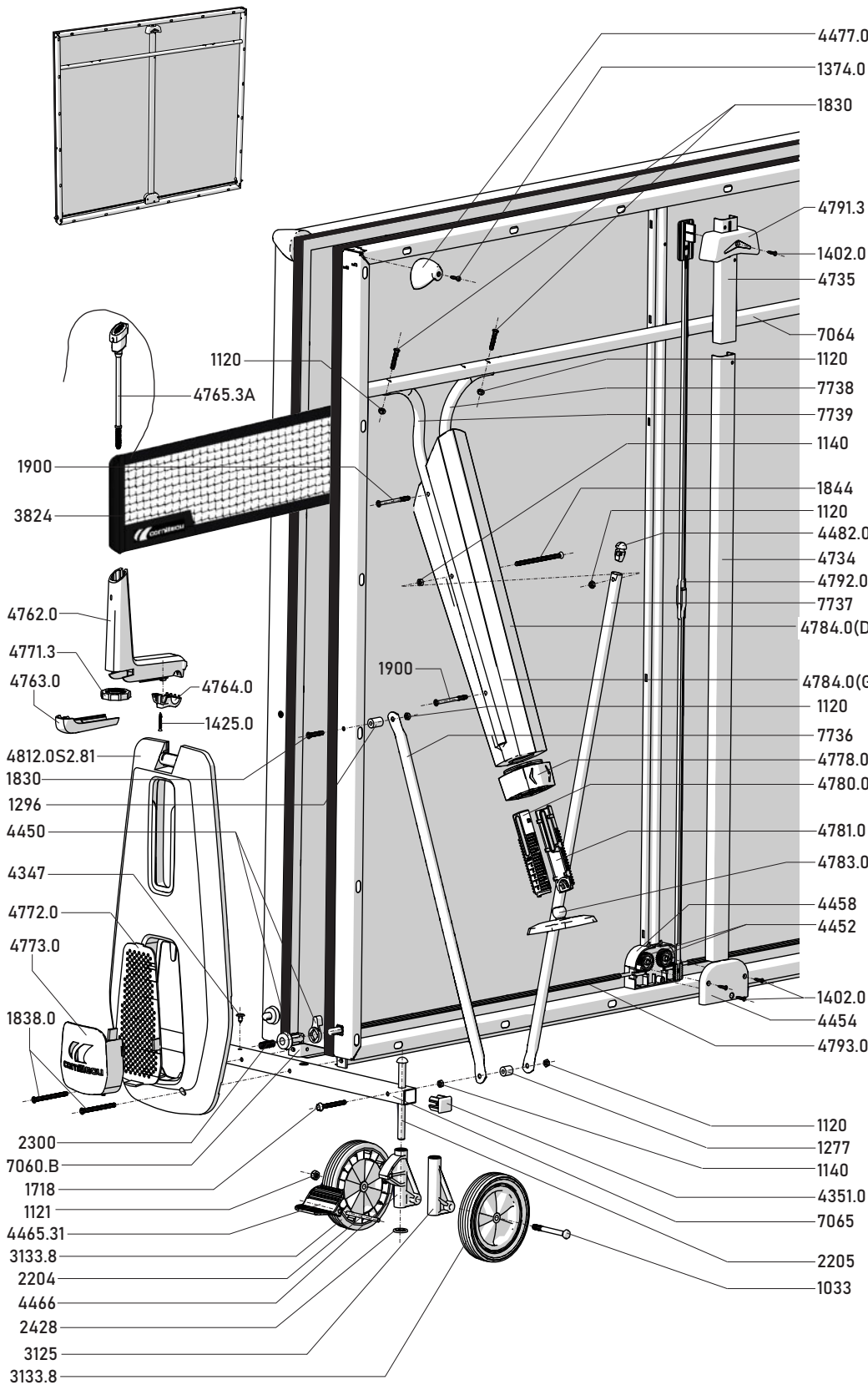
GARANTIA

Todas as mesas da marca CORNILLEAU estão abrangidas pelos seguintes termos de garantia: As mesas de ténis de mesa interiores (indoor) têm garantia de 3 ANOS a partir do dia de compra pelo consumidor final. As mesas de exterior (outdoor), têm garantia de 10 ANOS, exceto as peças que estejam sujeitas a desgaste (postes, redes e rodas), exceto alterações de cor e em conformidade com a norma EN 14468. Em mesas que não sejam da marca CORNILLEAU (Tectonic ou marca do distribuidor) a garantia é de 2 anos e de 3 anos em mesas de exterior. A garantia é limitada ao fornecimento de peças que os nossos serviços determinarem como tendo defeito e não se aplica a deterioração causada por: Em mesas de interior (indoor) e mesas de exterior (outdoor); utilização normal das peças, montagem que não esteja de acordo com o folheto fornecido com cada mesa, o não cumprimento das instruções de utilização e de segurança incluídas na mesa e no folheto, falta de manutenção (recomendamos a aplicação anual de um verniz invisível nas partes em madeira nas mesas de exterior), a utilização de produtos agressivos na manutenção, quedas das mesas provocadas pelo vento quando em posição de armazenamento, o deslocamento das mesmas sozinho ou a inclinação quando montadas ou, de um modo geral, uma causa não relacionada com a qualidade das mesas (choques, quedas). Em mesas de interior (indoor): a utilização de bolas feitas em plástico abrasivo, a exposição prolongada ao sol, humidade excessiva e chuva. Não estão incluídos no âmbito da garantia: os custos de transporte de peças com defeito, o deslocamento de um técnico, a mão de obra, as compensações em numerário ou em serviços pela imobilização das mesas dentro do período da garantia. Todas as reclamações devem ter indicado o tipo de mesa, o número de série que se encontra na parte superior da mesa ou as peças em causa e ter incluídos todos os comprovativos e a data de compra. **Não se esqueça de registar a garantia da sua mesa em www.cornilleau.com/guarantee-activation/**

O não cumprimento das instruções de utilização visadas acima pode provocar a deterioração da mesa ou um acidente, não podendo o fabricante ser responsabilizado. No âmbito de melhorar sempre o produto, reservamo-nos o direito de efectuar modificações técnicas e dimensionais sem que este folheto nos seja oponible.

Nomenclature des pièces détachées - Spare parts list

INDOOR BLEU PL114100/1
 INDOOR GRIS PL114300/1



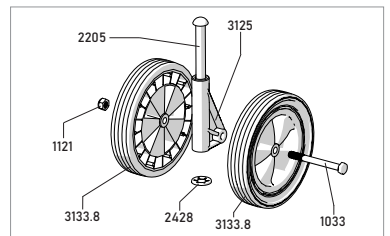
	Ø6	1120
	Ø6	1140
	Ø8	1121
	Ø6x15x17	1277
	Ø6x15x23	1296
	Ø4x20	1402.0
	Ø4.2x19	1374.0
	Ø3.5x30	1425.0
	Ø6x35	1830
	Ø6x65	1718
	Ø6x76	1900
	Ø6x80	1838.0
	Ø8x80	1033
	Ø6x110	1844
		2300

KIT SAV

Réf:2893

Quantité	Ref	Lib	Lib
10	06	102	02A
10	06	102	08
13	08	102	04
1	06x15x17	1277	01
1	06x15x23	1296	01
1	04x20	1402	01
1	04.2x19	1374	01
1	03.5x30	1425	01
1	06x35	1830	01
1	06x65	1718	01
1	06x76	1900	01
1	06x80	1838	01
1	08x80	1033	01
1	06x110	1844	01
1	2300	01	01
1	4482	01	01
1	2204	01	01
1	4465	01	01
1	4764	01	01

Réf: 3233.8



Réf: 93133

